

T1 350 kW

HOUTSNIPPER- EN PELLETKETELS



BETER VERWARMEN

INNOVATIEF EN
COMFORTABEL

froling 



ECOLOGISCH
SCHOON
VERWARMEN
ECOLOGISCH,
FINANCIEEL,
AANTREKKELIJK

Houtsnippers zijn een in eigen land voorhanden, crisisbestendige en milieuvriendelijke brandstof. Bovendien worden door de productie van houtsnippers arbeidsplaatsen in eigen land veiliggesteld.

Daarom zijn houtsnippers zowel uit economisch als ecologisch oogpunt de optimale brandstof. Er bestaan verschillende kwaliteitsklassen, die afhankelijk zijn van het gebruikte hout.



Houtpellets bestaan uit onbehandeld hout. De grote hoeveelheden schaafsel en spaanders die in de houtverwerkingsindustrie als nevenproduct ontstaan, worden zonder verdere behandeling verdicht en tot pellets geperst. Door de hoge energiedichtheid en de eenvoudige leverings- en opslagmogelijkheid vormen pellets de optimale brandstof voor volautomatische verwarmingsinstallaties. De pellets worden geleverd met tankwagens van waaruit de opslagruimte direct gevuld wordt.

Froeling houdt zich al meer dan vijftig jaar bezig met het efficiënte gebruik van hout als energiedrager. De naam Froeling staat nu dan ook borg voor moderne verwarmingstechniek met biomassa. Onze op stukhout, houtsnippers en pellets gestookte ketels worden in heel Europa met succes gebruikt. Al onze producten worden in eigen productievestigingen in Oostenrijk en Duitsland vervaardigd. Ons dichte servicenetwerk waarborgt snelle assistentie.

GEGARANDEERDE KWALITEIT EN VEILIGHEID UIT OOSTENRIJK

- Internationale voorloper in techniek en design.
- Uitgekiende, volkomen automatische werking
- Uitstekende milieuvriendelijkheid
- Ecologisch schone energie-efficiëntie
- Vernieuwbare, CO₂-neutrale brandstof
- Ideaal voor alle types woningen
- Meer comfort voor u

De juiste beslissing

De TI biedt in een bijzondere kwaliteit de voordelen van een combinatie van een compacte en een industriële uitvoering. Doordat de verbrandingskamer is uitgevoerd in zeer hittebestendige vuurvaste chamottesteen, is de ketel zeer snel aan te passen aan verschillende prestatie-eisen. Vooral bij brandstoffen die droog tot gemiddeld vochtig zijn, biedt de ketel voordelen door de goede regelbaarheid.

- Doordat de TI gebruik maakt van de toevoerroostertechnologie die veel in de industrie wordt toegepast, komt het nominale vermogen van de ketel ook overeen met het constante vermogen over 24 uur
- Toepassing van het besturingssysteem H 3200 met touchscreen en volledige internetverbinding laat qua visualisatie niets meer te wensen over.
- Lambdaregeling, regeling van de temperatuur in de verbrandingsruimte evenals de recirculatie van verbrandingsgassen garanderen dat de TI de gegarandeerde efficiëntie bezit waarom Froeling-producten bekend staan.



Staande buizenwarmtewisselaar

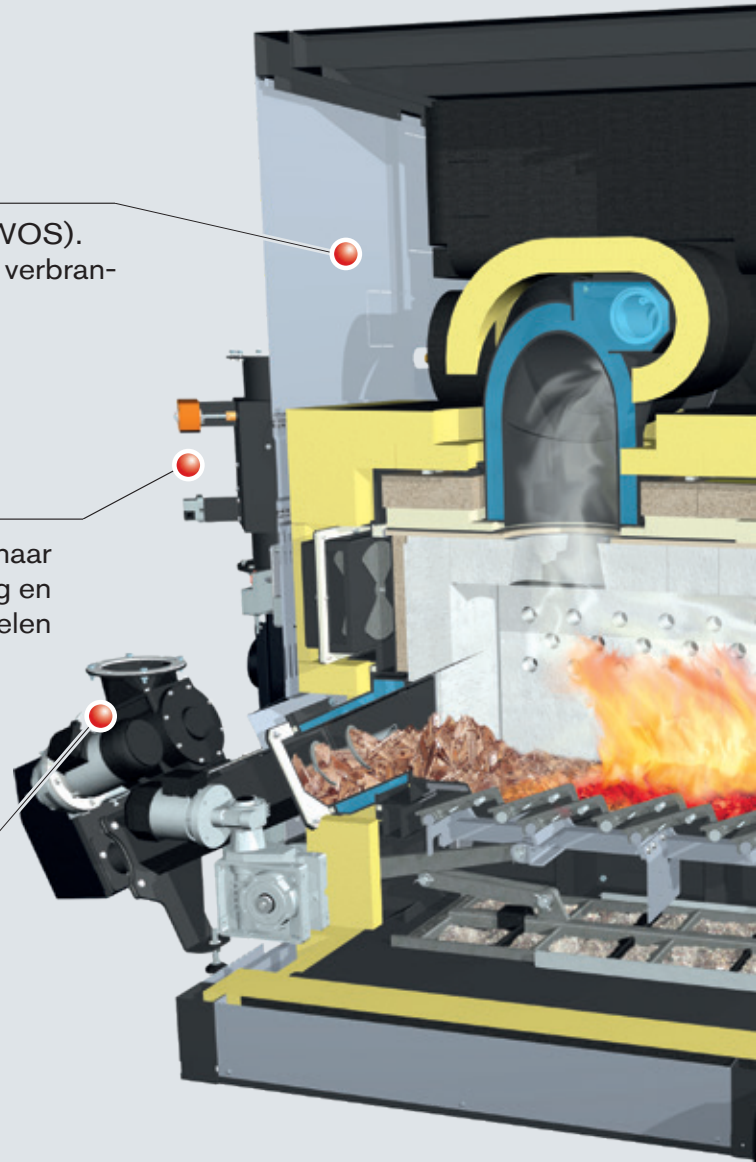
(3-treks, 6 bar) met rendementoptimalisatiesysteem (WOS). De automatisch bewegende turbulatoren reinigen de verbrandingsgasroute in de warmtewisselaar.

Recirculatie van verbrandingsgassen

Voert een deel van de verbrandingsgassen opnieuw naar de verbrandingskamer. Dit optimaliseert de verbranding en door het "koeleffect" verbetert de levensduur van de delen die met het vuur in aanraking komen.

Verbrandingseenheid-schepradcombinatie

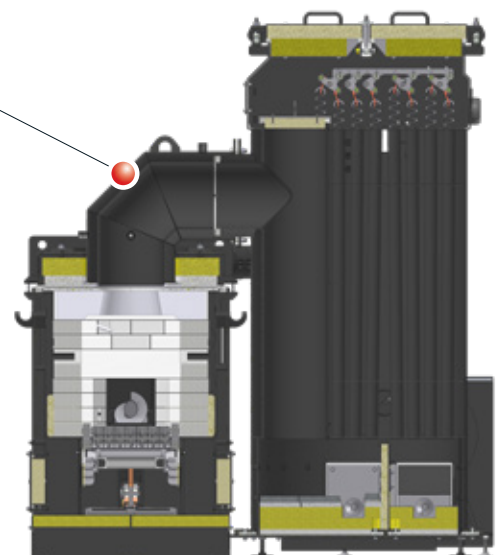
Royaal gedimensioneerde schroef van verbrandingseenheid voor een betrouwbaar brandstoftransport in de ketel. De gepatenteerde Froling schepradsluis met 2 kamers garandeert een veilige scheiding tussen verbrandingsruimte en uitdraging.

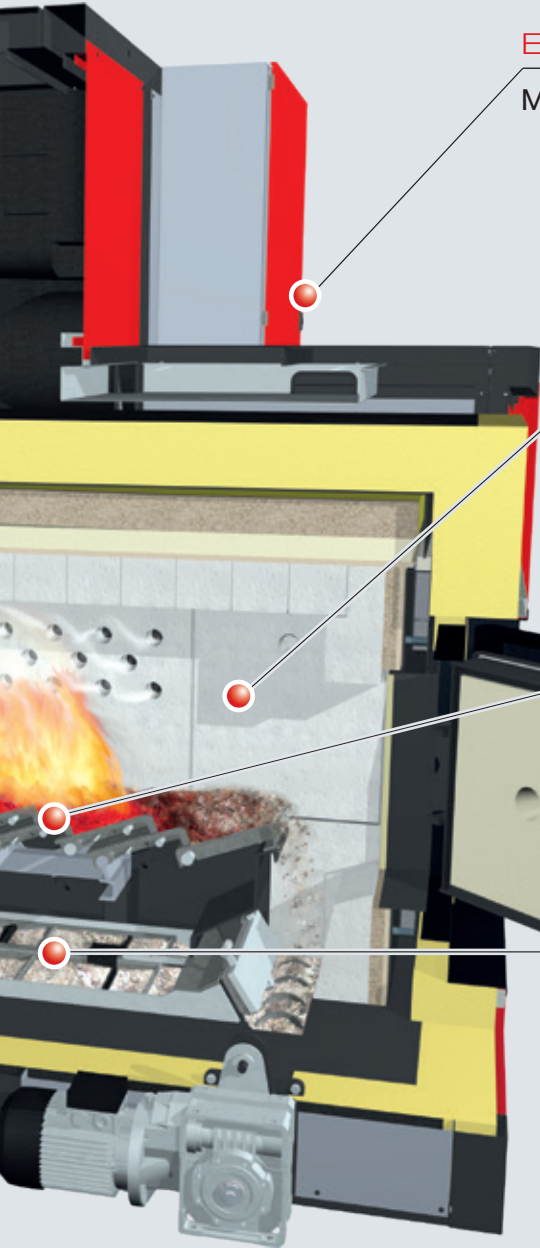


Staande warmtewisselaar

Vanwege de staande positie houdt de warmtewisselaar zich bijna vanzelf schoon. Dit levert hoge rendementen op. De standaard ingebouwde veiligheidsbatterij voorkomt oververhitting. De in de warmtewisselaar van de TI geïntegreerde en gepatenteerde multicyclon-stofafscheider zorgt dat de laagste limietwaarden voor stofemissie worden aangehouden. De ontassing gebeurt via sterke schroeven die de as in houders voeren. Deze kunnen dan heel gemakkelijk van buitenaf weggenomen en geleegd worden.

- Voordelen:
- Optimale warmteoverdracht
 - Automatische reiniging van de verwarmingsoppervlakken
 - Hoog rendement
 - Geringe stofemissies





Besturingssysteem H 3200 Touch

Met internetverbinding, is stekkerklaar gemonteerd

Hogetemperatuurverbrandingskamer

Van vuurvaste chamotte-elementen zorgt voor het optimale rendement en een zeer lage emissie van verbrandingsgasen.

Toevoerrooster met lange uitbrandzone

Voor de best mogelijke aanpassing aan vermogen en brandstofkwaliteiten.

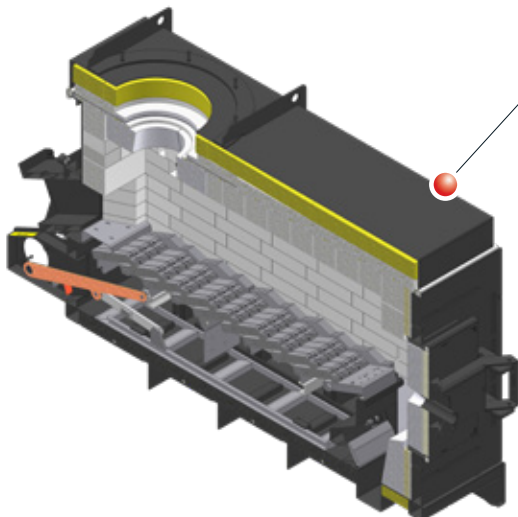
Automatische ashark

Zorgt samen met de astransportschroef voor volautomatische ontassing.

Hogetemperatuur-verbrandingskamer met toevoerrooster

De hogetemperatuur-verbrandingskamer is opgebouwd uit 4 lagen (chamotte/isolatie 1/luchtmantel/isolatie 2), waardoor een zuivere verbranding wordt bereikt. De mantelkoeling zorgt samen met het watergekoelde toevoer kanaal voor minimale warmteverliezen en waarborgt een hoog rendement. Met behulp van het bewegende toevoerrooster wordt ook bij brandstoffen van mindere kwaliteit die veel restanten achterlaten een onderhouds- en storingsvrij bedrijf gerealiseerd. De scheiding van primaire-luchtzones garandeert optimaal uitbranden. Dit leidt dan weer tot uiterst geringe emissies. De as die door het rooster valt, wordt door middel van een hark geheel automatisch naar de ashouder getransporteerd.

- Voordelen:
- Geen slakvorming
 - Optimaal uitbranden
 - Zeer lage emissies
 - Automatische ontassing

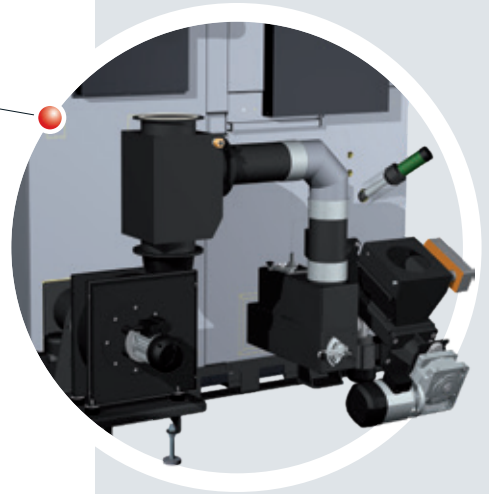


OVERTUIGEND TOT IN HET DETAIL

Verbrandingsgasrecirculatie VGR

Door de verbrandingsgasrecirculatie VGR wordt een deel van het verbrandingsgas gemengd met de verbrandingslucht en nogmaals toegevoerd in het verbrandingsgebied. Daardoor wordt een bijzonder hoog rendement behaald. Tegelijkertijd zorgt de VGR voor optimalisatie van de verbranding en het vermogen. Bovendien worden de NOx-emissies gereduceerd. Ook bij hoogwaardige droge brandstoffen is extra bescherming van de chamottestenen bekleding verzekerd.

- Voordelen:
- Optimale verbranding
 - Zeer lage emissies



Besturing Lambdatronic H 3200

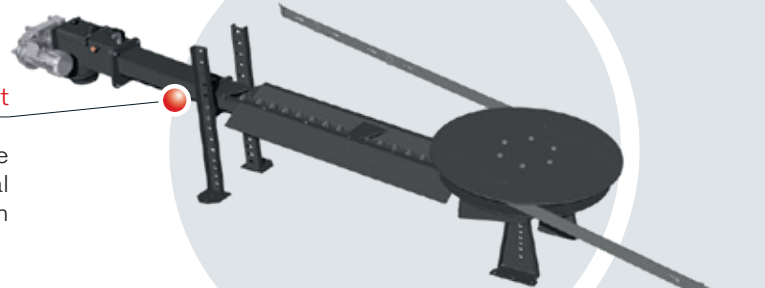
Met de nieuwe ketelbesturing H 3200 gaat Froling de toekomst in. De geheel op de wensen afgestemde bedieningseenheid en het verlichte grafische display garanderen een overzichtelijke weergave van alle bedrijfstoestanden. Dankzij de gestructureerde menuopbouw is de bediening eenvoudig. De belangrijkste verwarmings- en warmwaterfuncties zijn gemakkelijk te kiezen door middel van functietoetsen. Bovendien is de elektrische installatie gemakkelijk vanwege de stekkerklare voorbedrading.

- Voordelen:
- Exacte regeling van de verbranding door standaard lambdabesturing
 - Grote, overzichtelijke bedieningseenheid met grafisch display
 - Menugeleide bediening met online-help



Flexibele mogelijkheden voor brandstoftransport

Uitdraging via veerblad, gelede arm of schuifvloer, de flexibele transportsystemen van Froling zorgen steeds voor optimaal brandstoftransport naar de ketel. Voor pellets is ook een zuigsysteem in industriële uitvoering verkrijgbaar.

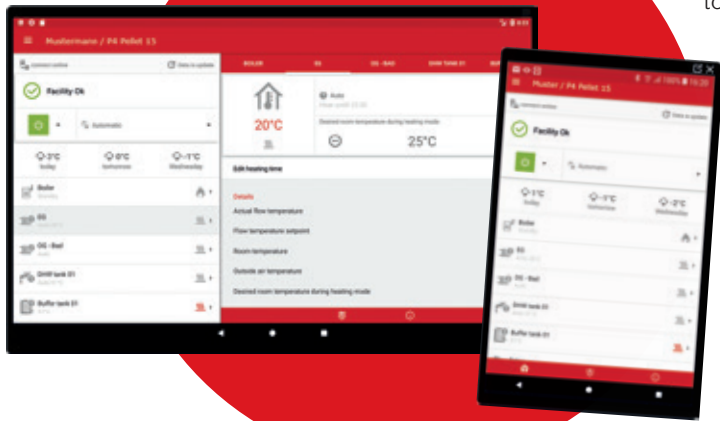




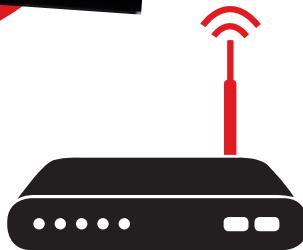
ALTIJD ZICHT OP ALLES MET DE FROLING-APP

Met de Froling-app kunt u uw Froling-verwarmingsketel altijd en overal online controleren en besturen. De belangrijkste statuswaarden en instellingen kunnen eenvoudig en gemakkelijk via internet afgelezen of veranderd worden. Bovendien kunt u instellen van welke statusmeldingen u via sms of e-mail op de hoogte gesteld wilt worden (bv. wanneer de asbox moet worden geleegd, of ook bij een storingsmelding).

Randvoorwaarden zijn een Froling-verwarmingsketel (software-kernmodule vanaf versie V50.04 B05.16) met touch-display op ketel (vanaf versie V60.01 B01.34), een (breedband-)internetaansluiting en een tablet/smartphone met iOS of Android besturingssysteem. Na het maken van verbinding via internet en toegang tot de verwarmingsketel kan dan via een apparaat met internetverbinding (mobiele telefoon, tablet, pc,...) 24 uur per dag vanaf elke locatie toegang worden verkregen tot het systeem. De app is verkrijgbaar in de Android Play Store en de iOS App Store.



- Eenvoudige en intuïtieve bediening van de verwarmingsketel
- Statuswaarden kunnen binnen enkele seconden opgeroepen en gewijzigd worden
- Alle verwarmingscircuits hebben een eigen naam
- Statuswijzigingen worden direct doorgegeven aan de gebruiker (bv. per e-mail of via pushberichten)
- Geen extra hardware nodig (bv. internet-gateway)



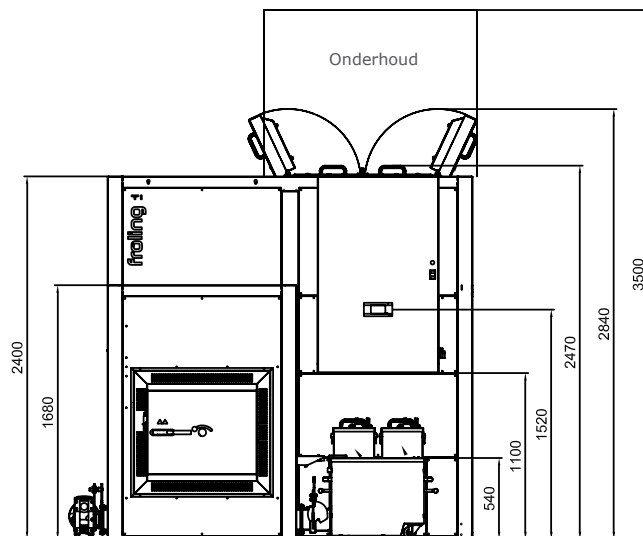
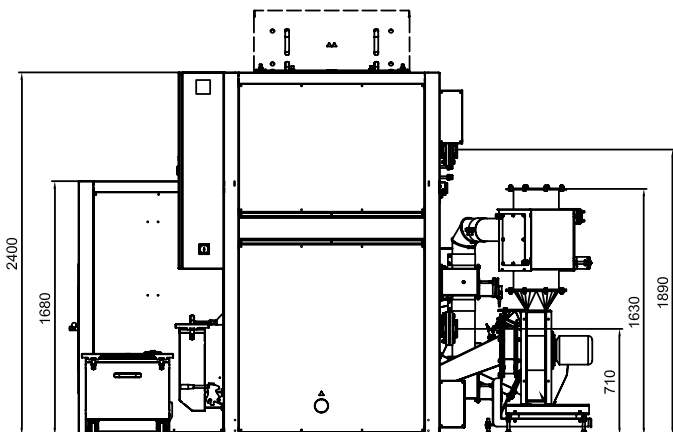
MET GEOPTIMALISEERDE
TABLETWEERGAVE!



HOUTSNIPPERS- EN PELLETKETEL TI

AFMETINGEN EN TECHNISCHE GEGEVENS

Alle afmetingen in millimeters!



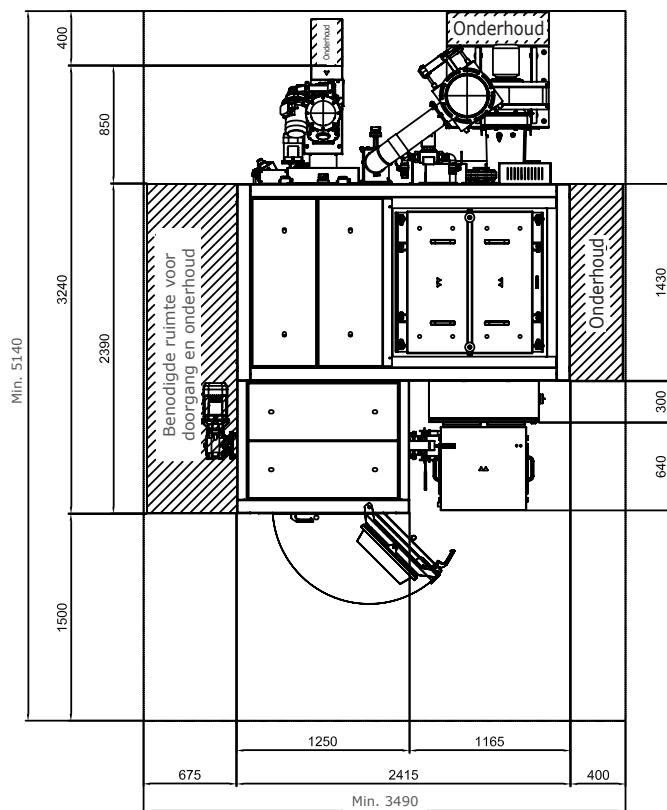
Technische gegevens

TI 350

Nominaal thermisch vermogen	350 kW
Bereik thermisch vermogen	105 - 350 kW
Nominaal thermisch vermogen brandstof houtsnippers/pellets	376 kW
Rendement houtsnippers/pellets	94 %
Min. plafondhoogte	3000 mm
Inbouwmaten retort (lxbxh)	2550x1100x1500 mm
Inbouwmaten warmtewisselaar (lxbxh)	1250x1400x2400 mm
Gewicht retort	1270 kg
Gewicht chamotte	1060 kg
Gewicht warmtewisselaar	1600 kg
Gewicht incl. aanbouwdelen	5630 kg
Waterinhoud warmtewisselaar	590 l
Max. toegestane bedrijfsdruk	6 bar
Toelaatbare brandstoffen conform EN ISO 17225 - Deel 4: Houtsnippers P16S - P31S klasse A1 Deel 2: Houtpellets D06 klasse A1	

Verdere technische gegevens op aanvraag leverbaar!

Voldaan wordt aan de Ecodesign-vereisten conform Verordening (EU) 2015/1189, Bijlage II, punt 1.



Uw Fröling-partner

Fröling Heizkessel- und Behälterbau Ges.m.b.H.

A-4710 Grieskirchen, Industriestr. 12

Oostenrijk: Tel +43 (0) 7248 606-0

Fax +43 (0) 7248 606-600

Duitsland: Tel +49 (0) 89 927 926-0

Fax +49 (0) 89 927 926-219

E-mail: info@froeling.com

Internet: www.froeling.com

